

Tillykke. Ved at vælge ULTRAZero får De det mest bæredygtige og teknologisk avancerede produkt inden for sektoren for pumper til brug i husholdninger. ULTRAZero omfatter mange løsninger, der alle bidrager til en funktionel og brugervenlig anvendelse.

Hartelijk gelukwens, geachte klant. met uw keuze voor ULTRAZero heeft u het meest vernieuwende en technologisch geavanceerde product gekocht dat er op het gebied van pompen voor huishoudelijk gebruik te krijgen is. ULTRAZero is, dankzij een reeks technische vindingen, zeer functioneel en uiterst makkelijk in het gebruik.

Congratulations, dear customer. In choosing ULTRAZero you have bought the most innovative and technologically advanced product to be found in the sector of pumps for domestic applications. ULTRAZero comprises a series of solutions that make it functional and extremely easy to use.

Complimenti a lei gentile cliente, che nella scegliere ULTRAZero ha acquistato quanto di più innovativo e tecnologicamente avanzato esiste nel settore delle pompe per impieghi domestici. ULTRAZero racchiude infatti una serie di soluzioni che la rendono molto funzionale ed estremamente semplice nell'utilizzo.

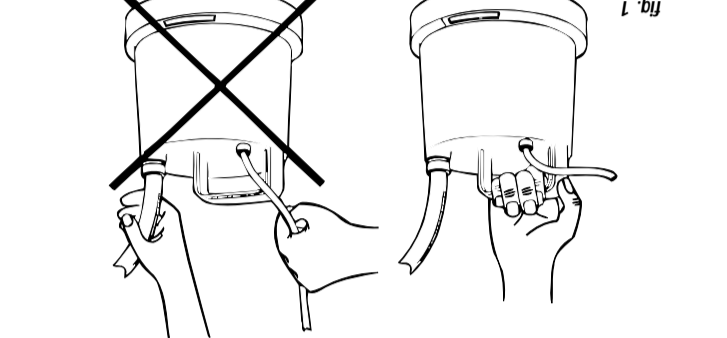
Félicitations dans le secteur des pompes pour utilisations domestiques. ULTRAZero contient en effet une série de solutions qui la rendent très fonctionnelle et extrêmement simple à utiliser.

Wir gratulieren Ihnen, verehrter Kunde, zu Ihrer Wahl der Pumpe ULTRAZero, mit der Sie eines der neuesten und technologisch fortschrittlichsten Geräte auf dem Gebiet von Pumpen zum Einsatz im Haushalt erstanden haben. ULTRAZero umfasst nämlich eine Reihe von Lösungen, die sie höchst funktionell und extrem einfach im Gebrauch werden lassen.

INTRODUZIONE
INTRODUCCION
INTRODUÇÃO

INTRODUCCION
INTRODUÇÃO

INTRODUCCION
INTRODUÇÃO



WARRANTY - GARANZIA - GARANTIE GARANTIE - GARANTIA - GARANTIA GARANTIE - GARANTI

SEAL AND SIGNATURE OF RESALE DEALER
TIMBRO E FIRMA DEL RIVENDITORE
STEMPEL UND UNTERSCHRIFT DES VERKÄUFERS
CACHET ET SIGNATURE DU REVENDEUR
STEMPEL EN HANDTEKENING VAN DE DEALER
SELLO Y FIRMA DEL REVENEDEDOR
CARIMBO E ASSINATURA DO REVENEDEDOR
FORHANDLERENS STEMPEL OG UNDERSKRIFT

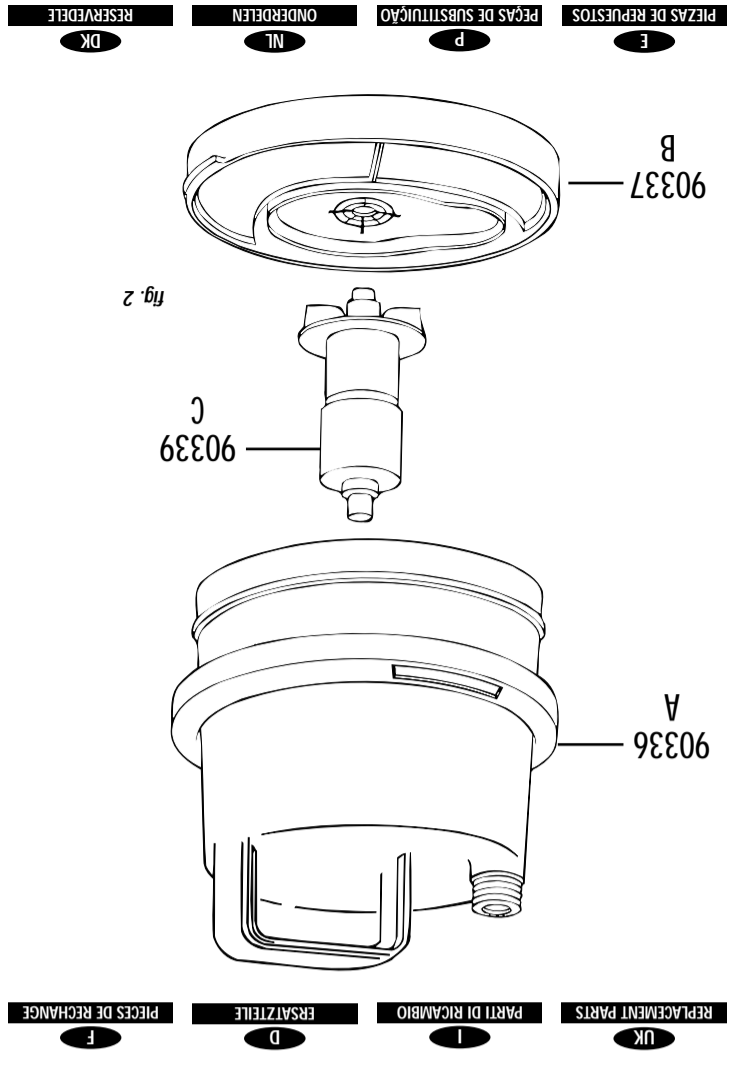
DATE OF PURCHASE
DATA DI VENDITA
VERKAUFSDATUM
DATE DE VENTE

DATUM VAN AANKOOP
FECHA DE VENTA
DATA DE VENDA
SALGSDATO

SICCE is a company with Certified Quality Management System conforming to EN ISO 9001 standards

SICCE S.p.A. - Via Mazzini, 64 35010 San Pietro in Gù Padova - Italy
www.sicce.com

COD. 82649/A



ULTRA zero

- UK INSTRUCTIONS
- I ISTRUZIONI
- D ANLEITUNG
- F INSTRUCTIONS
- E INSTRUCCIONES
- P INSTRUÇÕES
- NL GEBRUIKSAANWIJZING
- DK ANVISNINGER

DK

Installationen og pumpens funktion skal være i overensstemmelse med sikkerhedsnormerne i landet, hvor pumpen installeres. Installation og brug skal opfylde kravene i de gældende normer. Manglende overholdelse af sikkerhedsforskrifterne øger risikoen for kvæstelse af personer og beskadigelse af apparaterne. Endvidere bortfalder garantien.

ANVENDELSESOMRÅDE

Pumperne i serien **ULTRAZero Utility Pump** er af typen, der kan nedsænkes. Pumperne er projekterede til pumpning af snavset vand uden faste partikler. Pumperne anvendes fortrinsvis i husholdninger. Pumperne indbygges i fastmonterede installationer og fungerer manuelt. Pumperne anvendes til fjernelse af vand fra oversvømmede kældre og garager. Pumperne kan endvidere benyttes til dræningsbrønde, brønde til opsamling af regnvand, snavs fra tagrender osv.

SIKKERHEDSFORSKRIFTER

Pumpen må kun anvendes i kældre, garagerum osv., såfremt det elektriske system opfylder sikkerhedskravene i de gældende internationale normer. Pumpen er forsynet med et transporthåndtag, der anvendes, når pumpen nedsænkes i brønde eller dybe udgravninger ved hjælp af en wire (se fig. 1). Pumpen må ikke transporteres, løftes eller aktiveres, når den blot hænger i strømkablet. I tilfælde af eventuel beskadigelse af strømkablet skal kablet udskiftes. Kablet kan ikke repareres. Det er derfor nødvendigt at rette henvendelse til specialuddannet og kvalificeret personale, der opfylder kravene i de gældende normer. Det anbefales endvidere at rette henvendelse til kvalificeret personale i forbindelse med alle øvrige former for reparation på det elektriske udstyr, idet forkert udførelse af disse reparationer vil kunne resultere i beskadigelse af apparatet eller kvæstelse af personer. Pumpen må ikke køre tør. Fabrikanten kan ikke gøres ansvarlig med hensyn til pumpens funktion, såfremt der udføres ændringer i pumpen. Hvis bunden af brønden, hvor pumpen skal anbringes, er meget snavset, anbefales det at anbringe pumpen på en sokkel. Herved forhindres tilstopning af indsugningsristen. Elektrisk tilslutning. Advarsel! Overhold sikkerhedsforskrifterne. Kontrollér, at netspændingen svarer til spændingen, som er angivet på dataskiltet. Kontrollér endvidere, at DET ER MULIGT AT UDFØRE EN KORREKT JORDFORBINDELSE. Det anbefales at forsyne de fastmonterede pumpeanlæg med en automatisk afbryder med en udsløsningsstrøm på max. 30 mA. PUMPEN MÅ KUN ANVENDES I VÆSKER MED MAX. TEMPERATUR PÅ 35° C.

RENGØRING OG VEDLIGEHOLDELSE

Den almindelige vedligeholdelse omfatter blot rengøring af rotoren. Alle former for reparation og vedligeholdelse må kun udføres, når pumpen er frakoblet forsyningsnettet. Benyt følgende fremgangsmåde: Drej ringmotrikken A for at løse indsugningsristen B. Fjern indsugningsristen fra bunden af pumpen. Fjern pumpehjulet C, der består af magnet-aksel-stødpuder. Rengør alle delene under rindende vand. Monter delene ved at udføre ovennævnte indgreb i omvendt rækkefølge (se fig. 2). Når pumpen startes på ny, skal det kontrolleres, at indsugningsfilteret er monteret. Herved elimineres faren eller risikoen for utilsigtet kontakt med de bevægelige dele.

GARANTI

Dette produkt er garanteret for en periode af 2 ÅR fra købsdatoen. Garantien dækker materiale- eller fabrikationsdefekter. Garantibeviset skal udfyldes i sin helhed af forhandleren, og skal følge med apparatet sammen med kvitteringen eller lignende, såfremt dette tilbageleveres til reparation. Garantien omfatter udskifning af defekte dele. I tilfælde af ukorrekt anvendelse, indgreb eller skodesløshed fra køberens eller brugerens side, bortfalder garantien med det samme. Garantien bortfalder endvidere i tilfælde af manglende kvittering eller lignende. Udgifterne til spedition og tilbagesendelse påligger køberen.

NL

De installatie en het gebruik van de pomp dienen plaats te vinden overeenkomstig de veiligheidsvoorschriften die van kracht zijn in het land waar het product gebruikt wordt. Alle installatiewerkzaamheden dienen volgens de beste technische regels te worden uitgevoerd. Indien de veiligheidsvoorschriften niet worden opgevolgd, zal dit niet alleen gevaar opleveren voor de veiligheid van de betrokken personen, maar ook tot beschadiging van de apparatuur leiden. Bovendien zal de garantie in dit geval komen te vervallen.

TOEPASSINGEN

De pompen van de serie **ULTRAZero Utility Pump** zijn van het type dompelpomp, en zijn ontworpen en geconstrueerd voor het pompen van vuil water zonder vezels, voornamelijk voor huishoudelijk gebruik, in vaste toepassingen, met handbediening, voor het droogpompen van kelders en garages die onder water zijn gelopen, voor het leegpompen van draineerputten, putten waarin regenwater wordt opgevangen of voor toepassing bij lekkende goten, etc.

VEILIGHEIDSVOORSCHRIFTEN

Het gebruik van de pomp in kelders etc. is uitsluitend toegestaan indien het elektrisch systeem voldoet aan de in de internationale geldende richtlijnen vastgelegde veiligheidsvoorschriften. De pomp is uitgerust met een handgreep voor het transport. Deze handgreep kan ook gebruikt worden om de pomp in putten of uitgravingen te laten zakken met behulp van een koord (zie Afb. 1). Het is verboden de pomp te transporteren, op te tillen of te laten werken terwijl deze aan de voedingskabel hangt. Indien de voedingskabel beschadigingen vertoont, dient hij niet te worden gerepareerd, maar vervangen. Hiervoor dient men zich te wenden tot een gekwalificeerde, gespecialiseerde technicus, die beschikt over de door de geldende richtlijnen voorgeschreven kwalificaties. Ook voor het uitvoeren van elektrische reparaties dient men zich te wenden tot gekwalificeerde technici; indien dergelijke reparaties op onjuiste wijze worden uitgevoerd, kunnen ze ongelukken en schade veroorzaken. De pomp mag nooit droog werken. De fabrikant kan niet aansprakelijk worden gesteld voor problemen in de functionering van de pomp indien ermee geknoeid is of er wijzigingen aan zijn aangebracht. Indien er op de bodem van de put, waarin de pomp moet werken, veel vuil ligt, is het beter de pomp op een steun te zetten, om verstoppingen van het zuigrooster te voorkomen. Elektrische aansluiting. Let op! U dient zich te houden aan de veiligheidsvoorschriften. Verzeker u ervan dat de netspanning overeenkomt met de spanning die is aangegeven op het kenplaatje en dat HET MOGELIJK IS EEN GOEDE AARDVERBINDING TOT STAND TE BRENGEN.

Het wordt aanbevolen de vaste pompstations uit te rusten met een veiligheidschakelaar met een uitschakelstroom van minder dan 30mA. DE POMP KAN GEBRUIKT WORDEN IN VLOEISTOFFEN MET EEN TEMPERAATUUR VAN MAXIMAAL 35°C.

ONDERHOUD EN REINIGING

Voor het gewone onderhoud kan men volstaan met de reiniging van de rotorgroep. In elk geval dient men alvorens reparatie- en onderhoudswerkzaamheden uit te voeren de pomp altijd eerst van de elektrische voeding af te koppelen. Ga voor het reinigen van de rotorgroep als volgt te werk: draai de ring A om het zuigrooster B vrij te maken. Trek het zuigrooster van de onderkant van de pomp, haal de waaijer C compleet met magneet - as - rubberties naar buiten. Spoel alles schoon onder een waterstraal. Ga voor de montage van de verschillende onderdelen in omgekeerde volgorde te werk (zie Afb. 2). Bij het opnieuw starten van de pomp dient u altijd te controleren of het zuigfilter gemonteerd is, dit om gevaren en de kans op aanraking met de bewegende delen te voorkomen.

GARANTIE

Op dit product rust een garantie van 2 JAAR, gerekend vanaf de aankoopdatum, voor materiaal- en fabricagefouten. Het garantiecertificaat moet door de wederverkoper geheel worden ingevuld en moet, samen met de aankoop van equivalent document, met het apparaat mee worden gestuurd indien dit voor reparatie wordt geretourneerd. De garantie bestaat uit de vervanging van defecte onderdelen. In het geval van oneigenlijk gebruik, onklar maken van het apparaat of nalatigheid van de koper of de gebruiker, komt de garantie onmiddellijk te vervallen. De garantie is evenmin geldig indien de aankoop van equivalent document niet gepresenteerd worden. De kosten voor verzending en retournering zijn voor rekening van de koper.

UK

Installation and functioning must comply with the safety regulations in force in the country in which the product is installed. The entire operation must be carried out in a workmanlike manner. Failure to comply with the safety regulations not only causes risk to personal safety and damage to the equipment, but invalidates every right to assistance under guarantee.

APPLICATIONS

The pumps in the **ULTRAzero Utility Pump** series are of the submersible type, designed and built to pump cloudy fibre-free water, prevalently for domestic uses in fixed applications, with manual operation, for draining cellars and garages prone to flooding, for pumping drains, rainwater traps or infiltrations from gutters, etc.

SAFETY NORMS

Use in cellars, basements, etc. is allowed only if the electric system is in possession of safety precautions in accordance with the regulations in force.

The pump is provided with a carrying handle which may also be used to lower it into wells or deep holes with a cable (see Fig. 1).

The pump must never be carried, lifted or made to operate hanging from its power cable. If the power cable is damaged in any way it must be replaced and not repaired. This must be done by skilled personnel, in possession of the qualifications required by the regulations in force. Qualified personnel must also be employed for all electrical repairs which, if badly carried out, could cause damage and accidents.

The pump must never be allowed to run dry. The Manufacturer does not vouch for correct operation of the pump if it is tampered with or modified. If the bottom of the well in which the pump is to operate is particularly dirty, a support must be provided for the pump to sit on so as to avoid clogging the suction grille.

Electric connection. Caution! Always follows the safety norms. Ensure that the mains voltage is the same as the value shown on the motor plate and that there is the possibility of MAKING A GOOD EARTH CONNECTION. Fixed pumping stations must always be provided with an automatic switch with an intervention current of less than 30 mA.

THE PUMP MAY BE USED IN LIQUIDS WITH TEMPERATURES NOT HIGHER THAN 35°C.

MAINTENANCE AND CLEANING

The pump requires minimum servicing: it is sufficient to clean the rotor unit. In any case, all repairs and maintenance jobs must be carried out only after having disconnected the pump from the power mains. For this operation turn the clamping ring A to release the suction grille B. Remove the suction grille from the pump bottom. Slip off the impeller C complete with the permanent magnet, the motor shaft and rubber caps; wash each part with a powerful jet of water. Reassemble the parts performing the operations in inverse order (see Fig. 2). When restarting the pump, ensure that the intake filter is always fitted so as not create any risk or possibility of accidental contact with the moving parts.

GUARANTEE

This product is guaranteed against defects in material and workmanship for a period of 2 YEARS from the date of purchase. The guarantee certificate must be filled in by the dealer and must accompany the appliance if it is returned for repair, along with the cash register receipt or similar document. The guarantee covers the replacement of the faulty parts. In the event of improper use, tampering or negligence by the buyer or user, the guarantee is void and expires immediately. The guarantee is also void in the absence of the cash register receipt or similar document. The expenses for sending and returning the equipment are to be borne by the buyer.

F

L'installation et le fonctionnement devront être conformes à la réglementation de sécurité en vigueur dans les pays d'installation du produit. Toute l'opération devra être effectuée dans les règles de l'art. Le non-respect des normes de sécurité, en plus de créer un risque pour les personnes et d'endommager les appareils, fera perdre tout droit d'intervention sous garantie.

APPLICATIONS

Les pompes de la série **ULTRAzero Utility Pump** sont de type submersible, projetées et construites pour le pompage d'eaux troubles sans fibres, principalement pour usages domestiques en applications fixes, avec fonctionnement manuel ou automatique, pour l'assèchement de caves et de garages sujets à inondations, pour le pompage de puits de drainage, de puisards d'eau de pluie ou d'infiltrations provenant de gouttières, etc.

NORMES DE SÉCURITÉ

L'utilisation dans des caves, sous-sol etc. est autorisée seulement si l'installation électrique possède les dispositifs de sécurité prévus par les normes en vigueur. La pompe est munie d'une poignée pour le transport, utilisable également pour caler la pompe dans les forages ou les puits profonds au moyen d'une corde (voir Fig.1). Les pompes ne doivent jamais être transportées, soulevées ou mises en marche suspendues par le câble d'alimentation. Les éventuels dommages au câble d'alimentation exigent que celui-ci soit remplacé et non pas réparé. Il faut donc faire appel à du personnel spécialisé et qualifié, en possession des caractéristiques requises par les normes spécifiques en la matière. Il est opportun de se servir de personnel qualifié également pour toutes les réparations électriques dont la mauvaise exécution pourrait provoquer des dommages et des accidents. Il ne faut jamais faire marcher la pompe à sec. Le Constructeur ne garantit pas le bon fonctionnement de la pompe si celle-ci est manipulée ou modifiée. Si le fond du puisard ou la pompe devra fonctionner est très sale, il est bon de prévoir un support sur lequel poser la pompe pour éviter l'obstruction de la crépine d'aspiration. Branchement électrique. Attention ! Respecter toujours les normes de sécurité. S'assurer que la tension de secteur correspond à celle de la plaque et QU'IL EST POSSIBLE D'EFFECTUER UNE MISE À LA TERRE EFFICACE. Les stations de pompage fixes doivent être munies d'un interrupteur automatique ayant un courant d'intervention inférieur à 30 mA.

LA POMPE PEUT ÊTRE UTILISÉE DANS TOUS LES LIQUIDES DONT LA TEMPERATURE N'EXCÈDE PAS 35 °C.

MAINTENANCE ET LAVAGE

Pour l'entretien ordinaire, il suffit de nettoyer le groupe rotor. Dans tous les cas, toutes les interventions de réparation et de maintenance doivent être effectuées seulement après avoir débranché la pompe. Pour cette opération, il faudra: tourner la bague de serrage A pour libérer la crépine d'aspiration B. Extraire la crépine d'aspiration du fond de la pompe. Extraire le rotor C avec l'aimant, l'arbre et les garnitures. Nettoyer le tout sous un jet d'eau. Remonter les pièces en effectuant les opérations dans le sens contraire (voir Fig. 2).

Quand on fait repartir la pompe, contrôler que la crépine d'aspiration est bien montée de manière à ne pas créer le risque ou la possibilité d'un contact accidentel avec les parties en mouvement.

GARANTIE

Ce produit est garanti pour une période de 2 ANS à partir de sa date d'achat, contre les défauts des matériaux et de fabrication. Le certificat de garantie doit être rempli entièrement par le revendeur et devra accompagner l'appareil au cas où celui-ci est rendu pour être réparé, tout comme le ticket de caisse ou équivalent. La garantie consiste dans le remplacement de parties défectueuses. En cas d'utilisation impropre, de modification ou de négligence de la part de l'acheteur ou de l'utilisateur, la garantie est annulée immédiatement. De plus, la garantie est nulle si le ticket de caisse ou équivalent fait défaut. Les frais d'expédition et de renvoi sont à la charge de l'acheteur.

P

A instalação e o funcionamento deverão estar em conformidade com as normas de segurança do País de instalação do produto. Toda a operação deverá ser feita como manda a lei. O não cumprimento das normas de segurança, para além de constituir fonte de perigo para a integridade física das pessoas e danificar os aparelhos, fará decair todos os direitos de intervenção ao abrigo da garantia.

APLICAÇÕES

As bombas da série **ULTRAzero Utility Pump** são do tipo submergível, projectadas e construídas para bombear águas turvas sem fibras, em prevalência para utilizações em âmbito doméstico, em aplicações fixas, com funcionamento manual, para o enxugamento de caves e garagens alagadas, para o bombeamento de poços de drenagem, para o bombeamento de poços de recolha de águas pluviais ou de infiltrações provenientes de goteiras, etc.

NORMAS DE SEGURANÇA

A utilização em caves, adegas, etc. é consentida unicamente se o sistema eléctrico estiver conforme as medidas de segurança segundo as normativas internacionais vigentes. A bomba possui uma pega para o transporte, utilizável também para fazer descer a mesma em poços ou escavações profundas por intermédio de um cabo (veja Fig. 1). Não se deve transportar, levantar ou fazer funcionar a bomba suspensa usando-se o cabo de alimentação. Eventuais danos ao cabo de alimentação, exigem a substituição e não a reparação do mesmo. Portanto, é necessário valer-se dos conselhos de pessoal especializado e qualificado, que possua os requisitos exigidos pelas normativas vigentes. Também é oportuno servir-se de pessoal qualificado em todas as reparações eléctricas que, se forem mal executadas podem provocar danos ou infortúnios.

Nunca se deve fazer funcionar a bomba a seco. O fabricante não responde pelo bom funcionamento da bomba se a mesma for violada ou modificada. No caso em que o fundo do poço, onde a máquina deverá funcionar, fosse particularmente sujo, é oportuno premunir-se de um suporte onde apoiar a máquina para evitar entupimentos da grelha de aspiração. Ligação eléctrica. Atenção! Respeite as normas de segurança. Assure-se que a tensão de rede corresponda aquela indicada na placa de dados e que SEJA POSSÍVEL EFECTUAR UMA BOA LIGAÇÃO À TERRA.

Recomenda-se de equipar as estações de bombeamento fixas de um interruptor automático com corrente de intervenção menor a 30 mA.

A BOMBA DEVE SER UTILIZADA EM LÍQUIDOS CUJA TEMPERATURA NÃO SUPERE OS 35 °C.

MANUTENÇÃO E LIMPEZA

Para a manutenção ordinária é suficiente a limpeza do grupo rotor. Em todos os casos todas as intervenções de reparação e manutenção devem ser efectuadas somente depois de ter-se desconectado a bomba da rede de alimentação. Para realizar essa operação deve-se: girar o aro A para soltar a grelha de aspiração B; retirar a grelha de aspiração do fundo da bomba, extrair o rotor C incluindo magnete-eixo-borrachas; limpar tudo sob um jacto de água. Remontar as peças efectuando ao contrário todas as operações (veja Fig. 2).

Quando se faz repartir a bomba, assegurar-se que o filtro de aspiração esteja sempre montado de maneira a não criar perigo ou a possibilidade de contacto casual com as partes em movimento.

GARANTIA

Este produto está garantido por um período de 2 ANOS, a partir da data de compra, de defeitos de material e de laboração. O certificado de garantia deve ser completamente preenchido pelo revendedor e deverá acompanhar o aparelho no caso no qual seja devolvido para a reparação, junto com o recibo fiscal ou equivalente. A garantia consiste na substituição das peças defeituosas. No caso de uso impróprio, alteração ou negligência por parte do comprador ou do utilizador, a garantia anula-se e decai imediatamente. A garantia anula-se também no caso de falta de recibo fiscal ou equivalente. As despesas de expedição e devolução são ao cargo do cliente.

I

L'installazione ed il funzionamento dovranno essere conformi alla regolazione di sicurezza del paese di installazione del prodotto. Tutta l'operazione dovrà essere eseguita a regola d'arte. Il mancato rispetto delle norme di sicurezza, oltre a creare pericolo per l'incolumità delle persone e danneggiare le apparecchiature, farà cadere ogni diritto di intervento in garanzia.

APPLICAZIONI

Le pompe della serie **ULTRAzero Utility Pump** sono di tipo sommersibile, progettate e costruite per pompare acque torbide senza fibre, prevalentemente per impieghi domestici, in applicazioni fisse, con funzionamento manuale, per prosciugamento di scantinati ed autorimesse soggette ad allagamenti, per pompaggio di pozzi di drenaggio, per pompaggio di pozzetti raccolta acque piovane o di infiltrazioni provenienti da grondaie, ecc.

NORME DI SICUREZZA

L'utilizzo in cantine, scantinati, ecc. è consentito solamente se l'impianto elettrico è contraddistinto da misure di sicurezza secondo le normative internazionali vigenti. La pompa è dotata di una maniglia per il trasporto, utilizzabile anche per calare la stessa in pozzi o scavi profondi per mezzo di una fune (vedi Fig. 1). La pompa non deve essere trasportata, sollevata o fatta funzionare sospesa facendo uso del cavo di alimentazione. Eventuali danni al cavo di alimentazione, richiedono la sostituzione e non la riparazione. E' necessario quindi avvalersi di personale specializzato e qualificato, in possesso dei requisiti richiesti dalle normative vigenti. E' opportuno avvalersi di personale qualificato anche per tutte le riparazioni elettriche che se mal eseguite potrebbero provocare danni ed infortuni. La pompa non deve mai essere fatta funzionare a secco. La ditta costruttrice non risponde del buon funzionamento della pompa se questa viene manomessa o modificata. Nel caso che il fondo del pozzetto, dove la pompa dovrà funzionare, presentasse notevole sporcizia, è opportuno prevedere un supporto dove appoggiare la pompa al fine di evitare intasamenti alla griglia di aspirazione.

Allacciamento elettrico. Attenzione! Osservare le norme di sicurezza. Assicurasi che la tensione di rete corrisponda a quella indicata sulla targhetta dati e che SIA POSSIBILE EFFETTUARE UN BUON COLLEGAMENTO A TERRA. Si raccomanda di dotare le stazioni di pompaggio fisse di un interruttore automatico avente corrente di intervento minore a 30mA.

LA POMPA DEVE ESSERE UTILIZZATA IN LIQUIDI LA CUI TEMPERATURA NON SUPERI I 35 °C.

MANUTENZIONE E PULIZIA

Per la manutenzione ordinaria è sufficiente la pulizia del gruppo rotore. In ogni caso tutti gli interventi di riparazione e manutenzione si devono effettuare solo dopo aver scollegato la pompa dalla rete di alimentazione. Per tale operazione si dovrà: ruotare la ghiera A per liberare la griglia di aspirazione B. Sfiare la griglia di aspirazione dal fondo della pompa, estrarre la girante C comprendente di magnete-alberino-gommini; pulire il tutto sotto un getto d'acqua. Rimontare i particolari eseguendo al contrario tutte le operazioni (vedi Fig. 2).

Quando si fa ripartire la pompa, assicurarsi che sia sempre montato il filtro di aspirazione in modo da non creare pericolo o possibilità di contatto casuale con le parti in movimento.

GARANZIA

Questo prodotto è garantito per un periodo di 2 ANNI dalla data di acquisto, da difetti di materiale e lavorazione. Il certificato di garanzia deve essere compilato in ogni sua parte dal rivenditore, e dovrà accompagnare l'apparechio nel caso in cui venga restituito per la riparazione, assieme allo scontrino fiscale o equivalente. La garanzia consiste nella sostituzione delle parti difettose. In caso di uso improprio, manomissione o negligenza da parte dell'acquirente o utente, la garanzia è nulla e decade immediatamente. La garanzia è inoltre nulla in caso di mancanza dello scontrino fiscale d'acquisto o equivalente. Le spese di spedizione e rinvio sono a carico dell'acquirente

D

Installation und Betrieb müssen den Sicherheitsvorschriften des jeweiligen Einsatzlandes entsprechen. Der gesamte Vorgang muß fachgerecht durchgeführt werden. Die Nichtbeachtung der Sicherheitsvorschriften kann Personen- oder Sachschäden verursachen und läßt jedes Recht auf Garantieleistung verfallen.

ANWENDUNGEN

Die Pumpen der Serie **ULTRAzero Utility Pump** sind tauchbare Pumpen, die für das Pumpen von trübem Wasser ohne Faseranteile geplant und konstruiert wurden und vor allem für feste Anwendungen im Haushalt im Handbetrieb geeignet sind: für die Entwässerung von überschwemmten Kellern und Garagen, Drainageschächten, Regenwasserschächten oder Einsickerungen von Regenrinnen, usw.

SICHERHEITSNORMEN

Der Einsatz in Kellern, Kellergeschossen usw, ist nur dann erlaubt, wenn die Elektroanlage mit Sicherheitsvorrichtungen gemäß den geltenden internationalen Normen ausgestattet ist.

Die Pumpe ist mit einem Transportgriff ausgestattet, an dem sie auch mittels einem angebrachten Seil in Schächte oder tiefe Gruben abgelassen werden kann (siehe Abb. 1).

Die Pumpen dürfen unter keinen Umständen am Stromkabel getragen, gehoben oder aufgehängt werden. Beschädigte Stromkabel dürfen nicht repariert werden, sondern müssen unbedingt ersetzt werden. Wenden Sie sich daher an qualifiziertes Fachpersonal, das den Anforderungen der einschlägigen Normen entspricht. Lassen Sie auch alle elektrischen Reparaturen von Fachpersonal ausführen, weil mangelhaft ausgeführte Arbeiten Personen- oder Sachschäden verursachen können. Die Pumpe darf auf keinen Fall trocken laufen. Die Herstellerfirma kann nicht für die Funktion der Pumpe haften, falls diese verändert wird. Falls der Boden des Schachtes, in dem die Pumpe arbeiten soll, erhebliche Verschmutzung aufweist, ist anzuraten, eine Stütze vorzusehen, auf der die Pumpe aufliegt, um Verstopfungen am Ansauggitter zu vermeiden. Elektroanschluß: Achtung! Unbedingt die Sicherheitsnormen einhalten. Kontrollieren, ob die Netzspannung den Werten des Typenschilds entspricht und EINE EFFIZIENTE ERDUNG MÖGLICH IST.

Die festinstallierten Pumpstationen müssen mit einem automatischen Schalter mit einem Auslösestrom von unter 30mA ausgetattet werden.

NUR ZUR VERWENDUNG FÜR FLÜSSIGKEITEN BIS ZU EINER TEMPERATUR VON 35°C.

WARTUNG UND REINIGUNG

Die gewöhnliche Wartung beschränkt sich auf die Reinigung der Rotorgruppe. Alle Arbeiten für die Reparatur und Wartung dürfen in jedem Fall ausschließlich bei von der Stromversorgung abgehängter Pumpe erfolgen. Dazu wie folgt vorgehen: die Anzugszwinge A drehen, so daß das Ansauggitter B befreit wird. Das Ansauggitter vom Boden der Pumpe abnehmen. Das Laufrad C zusammen mit Spindelmagnet und den Gummis abziehen. Alles unter einem Wasserstrahl abspülen. Die Teile in umgekehrter Reihenfolge wieder einbauen (siehe Abb. 2).

Vor dem erneuten Anlassen der Pumpe stets sicherstellen, daß der Ansaugfilter montiert ist, damit jede Gefahr oder zufällige Berührung der beweglichen Teile vermieden wird.

GARANTIE

Auf dieses Produkt wird eine Garantie von 2 JAHREN ab Kaufdatum gewährt, die sich auf Material- und Bearbeitungsfehler erstreckt. Der Garantieschein muß in allen Teilen vom Wiederverkäufer ausgefüllt werden und muß dem Gerät im Fall einer Rücksendung zur Reparatur gemeinsam mit dem Kassenbeleg oder einem gleichwertigen Dokument beigelegt werden. Die Garantie sieht den Austausch der defekten Teile vor. Bei unsachgemäßem Gebrauch, Beeinträchtigung des Gerätes oder Fahrlässigkeit seitens des Käufers oder Benutzers ist die Garantie ungültig und verfallt mit sofortiger Wirkung. Die Garantie ist außerdem ungültig, wenn der offizielle Kassenbeleg oder ein gleichwertiges Dokument fehlen. Die Transportkosten und die Kosten für die Rücksendung werden von Käufer getragen.

E

Tanto la instalación como el funcionamiento cumplirán las normas de seguridad del país de empleo del producto. Toda la operación será llevada a cabo con el máximo esmero posible. El incumplimiento de las normas de seguridad, además de suponer un peligro para la incolumidad de las personas y ser perjudicial para los aparatos, anulará todo derecho a las intervenciones bajo garantía.

EMPLEOS

Las bombas de la serie **ULTRAzero Utility Pump** son sumergibles, concebidas y fabricadas para bombear aguas turbias sin fibras, sobre todo para su uso en las casas, en instalaciones fijas y funcionamiento manual. Son destinadas al drenaje de sótanos y garajes inundados, así como al bombeo de pozos de drenaje, pozos de recogida del agua de lluvia u infiltraciones procedentes de los aleros etc.

NORMAS DE SEGURIDAD

El empleo de estos aparatos en cantinas, sótanos etc. será admitido única y exclusivamente si la instalación eléctrica está provista de medidas de seguridad conformes a las normas internacionales vigentes. La bomba cuenta con una manilla para su transporte, que sirve asimismo para bajar con un cable el aparato en los pozos o excavaciones profundas (ver fig. 1). No hay que utilizar el cable de alimentación para transportarla, levantarla ni ponerla en marcha suspendida. En el caso de que el cable se estropeara, no será posible repararlo pues hay que sustituirlo.

Asi pues, se contará con personal especializado y cualificado que cumpla los requisitos exigidos por las normas vigentes. Igualmente, será necesario contar con personal cualificado para todas las reparaciones eléctricas, dado que de realizarse éstas indebidamente, podrían provocar daños y accidentes. La bomba no funcionará nunca en seco. El fabricante no responde del buen funcionamiento de la bomba en el caso de que ésta venga manipulada indebidamente o modificada. Si la bomba tuviera que funcionar en el fondo de un pozo con gran cantidad de suciedad, es aconsejable preparar un soporte para apoyar ésta y evitar así que se atasque la rejilla de aspiración.

Conexión eléctrica ¡Atención! Cumplir las normas de seguridad. Comprobar que la tensión de la red corresponda a la que consta en la placa de las características, así como QUE SEA POSIBLE REALIZAR UNA BUENA CONEXION DE TIERRA. Se recomienda dotar las estaciones de bombeo fijas con un interruptor automático con corriente de intervención inferior a 30mA. HAY QUE UTILIZAR LA BOMBA CON LIQUIDOS CUYA TEMPERATURA NO SOBREPASE LOS 35°C.

MANTENIMIENTO Y LIMPIEZA

Para el mantenimiento ordinario es suficiente limpiar el grupo rotor. De todas formas, para ejecutar los trabajos de reparación y de mantenimiento, es obligatorio desconectar antes la bomba de la red de alimentación.

Para ello, hay que girar la virola A para dejar libre la rejilla de aspiración B. Extraer ésta del fondo de la bomba, extraer el rotor C, conformado por magneto-eje-arandelas de goma. Limpiar todo con el chorro del agua. Remontar dichas piezas con las mismas operaciones en el fondo de un pozo con gran sentido inverso (ver fig. 2).

Al poner en marcha otra vez la bomba, comprobar que esté siempre montado el filtro de aspiración, a fin de no crear peligros o que puedan tocase casualmente las partes en movimiento.

GARANTIA

Este producto está cubierto con garantía por un período de 2 AÑOS a partir de la fecha de la compra, contra defectos del material y de trabajo. El certificado de garantía tendrá que estar cumplimentado debidamente por el vendedor, y acompañará al aparato al ser restituido para la reparación, conjuntamente al recibo de la compra o similares. La garantía consiste en la sustitución de las partes defectuosas. En caso de uso impropio, manipulación indebida o negligencia por parte del comprador o del usuario, la garantía se invalidará y se anulará inmediatamente. Asimismo la garantía perderá efecto en el caso de que no se presente el recibo de la compra o similares. Los gastos de envío y reenvío corren a cargo del comprador.