

F

## AVANT-PROPOS

ECOMAX est un filtre interne pour étangs avec fonction mécanique et biologique. Il peut être utilisé avec toutes les pompes pour étang en réduisant considérablement les temps d'entretien et en améliorant de manière sensible la qualité de l'eau grâce à l'action des bactéries aérobies qui se forment à l'intérieur du filtre, responsables du cycle de l'azote (Fig. 1).

## INSTALLATION

Après avoir connecté les raccords (Fig. 2) et inséré le tuyau d'1" dans la pompe, positionner ECOMAX près du bord de l'étang ou dans tous les cas dans un point facilement accessible (Fig. 3) et la pompe à l'endroit où l'on souhaite installer le jeu d'eau.

Attention ! ECOMAX doit être complètement immergé afin d'éviter l'aspiration d'air qui pourrait causer des problèmes d'amorçage à la pompe. Avant d'actionner la pompe, s'assurer que le tuyau qui la relie à ECOMAX est complètement rempli d'eau. Les éventuelles bulles d'air peuvent compromettre l'amorçage de la pompe.

Il est maintenant possible de mettre en fonction le système pompe-filtre.

## ENTRETIEN

Soulever le manche et le tourner de la droite vers la gauche comme l'indique la flèche située sur le couvercle (Fig. 4). Séparer ensuite la partie supérieure (laisser le raccord assemblé au tuyau) de la partie filtrante inférieure. Il est maintenant possible d'enlever les modules et de laver les éponges.

Soulever chaque module et séparer l'éponge bleue contenue à l'intérieur. La laver à fond en utilisant uniquement de l'eau claire sans détergents. Répéter l'opération également pour l'éponge blanche (située à l'intérieur du panier). Pour cette dernière, avant de procéder au lavage, il est recommandé de l'essorer en recueillant l'eau qu'elle contient dans un seau car elle est riche de bactéries aérobies fondamentales pour la filtration biologique.

Laisser décanter la saleté quelques minutes dans le fond du seau puis remettre l'eau dans l'étang. Nous recommandons de laver l'éponge blanche en moyenne une fois tous les deux lavages de l'éponge extérieure bleue.

Pour un fonctionnement correct du filtre, nous recommandons de remplacer les éponges au moins une fois par an. Pour remonter ECO MAX effectuer les opérations dans le sens contraire.

## GARANTIE

Ce produit est garanti pendant une période de trois ans à compter de la date de l'achat, contre les défauts de matériau et de fabrication. Le certificat de garantie doit être rempli intégralement par le revendeur et devra accompagner l'appareil en cas de restitution pour la réparation, avec le ticket de caisse ou document équivalent. La garantie consiste dans le remplacement des parties défectueuses. En cas d'utilisation incorrecte, modification ou négligence de la part de l'acheteur ou de l'utilisateur, la garantie est nulle et perd effet immédiatement. La garantie est nulle également en cas d'absence de ticket de caisse ou document équivalent prouvant l'achat. Les frais d'expédition et de renvoi sont à la charge de l'acheteur.

I

## PREMESSA

ECOMAX è un filtro interno per laghetti con funzione meccanica e biologica.

Può essere utilizzato con tutte le pompe per laghetto riducendo di molto i tempi di manutenzione e migliorando sensibilmente la qualità dell'acqua grazie all'azione dei batteri aerobi che si formeranno al suo interno, responsabili del ciclo dell'azoto (Fig. 1).

## INSTALLAZIONE

Dopo aver collegato i raccordi (Fig. 2) ed inserito il tubo da 1" alla pompa, posizionare ECOMAX vicino alla sponda del laghetto o comunque in un punto facilmente accessibile (Fig. 3) e la pompa dove desiderate il gioco d'acqua.

Attenzione! ECOMAX deve essere completamente sommerso in acqua onde evitare l'aspirazione di aria che potrebbe causare problemi di innesco alla pompa. Prima di azionare la pompa assicurarsi che il tubo che la collega ad ECOMAX sia completamente pieno d'acqua. Eventuali bolle d'aria possono compromettere l'innesco della pompa.

Ora potete attivare il sistema pompa-filtro.

## MANUTENZIONE

Sollever il manico e ruotatelo da destra verso sinistra come indicato dalla freccia posta sopra al coperchio (Fig. 4). Separare quindi la parte superiore (lasciate il raccordo collegato al tubo) da quella filtrante inferiore. Ora potete rimuovere i moduli e pulire le spugne.

Sollever i singoli moduli e separare la spugna blu contenuta al loro interno. Lavatela a fondo utilizzando solo acqua pulita senza ricorrere a detersivi. Ripetere l'operazione anche per la spugna bianca (posta all'interno del cestello).

Per quest'ultima si raccomanda, prima di procedere alla pulizia, di strizzarla in un secchiello per raccogliere l'acqua in essa contenuta, ricca di batteri aerobi responsabili della filtrazione biologica. Lasciare decantare per qualche minuto lo sporco sul fondo del contenitore, quindi rimettere l'acqua nel laghetto.

Raccomandiamo di pulire la spugna bianca in media una volta ogni due lavaggi della spugna esterna blu. Per un corretto funzionamento del filtro raccomandiamo di sostituire le spugne almeno una volta all'anno. Per rimontare ECO MAX eseguire le operazioni al contrario.

## GARANZIA

Questo prodotto, è garantito per un periodo di 3 anni dalla data di acquisto, da difetti di materiale e lavorazione. Il certificato di garanzia deve essere compilato in ogni sua parte dal rivenditore, e dovrà accompagnare l'apparecchio nel caso in cui venga restituito per la riparazione, assieme allo scontrino fiscale o equivalente. La garanzia consiste nella sostituzione delle parti difettose. In caso di uso improprio, manomissione o negligenza da parte dell'acquirente o utente, la garanzia è nulla e decade immediatamente.

La garanzia è inoltre nulla in caso di mancanza dello scontrino fiscale d'acquisto o equivalente. Le spese di spedizione e rinvio sono a carico dell'acquirente.

E

## INTRODUCCIÓN

ECOMAX es un filtro interior para estanques, con función mecánica y biológica.

Se puede utilizar con todas las bombas para estanques, con lo que se consigue una considerable reducción de los tiempos de mantenimiento mejorando notablemente la calidad del agua, gracias a la acción de las bacterias aeróbicas que se formarán en su interior, responsables del ciclo de nitrógenización (Fig. 1).

## INSTALACIÓN

Primero se empalman los racores (Fig. 2) y se acopla el tubo de 1" a la bomba y a continuación se coloca ECOMAX junto al borde del estanque o, de cualquier modo, en un punto de fácil acceso (Fig. 3) y la bomba donde se desea el juego de agua.

¡Atención! ECOMAX deberá estar sumergido completamente en el agua con el fin de evitar la aspiración de aire, pues podría ocasionar problemas de cebado a la bomba. Antes de accionar la bomba comprobar que el tubo de acoplamiento a ECOMAX esté completamente lleno de agua. La presencia de burbujas de agua puede perjudicar el cebado de la bomba.

Ya se puede activar el sistema bomba-filtro.

## MANTENIMIENTO

Levantar el mango y girarlo de derecha a izquierda como lo indica la flecha puesta en la tapa (Fig. 4). Luego separar la parte superior (dejar el racor empalmado al tubo) de la parte filtrante inferior. Ahora se pueden desmontar los módulos y limpiar las esponjas.

Alzar los módulos uno a la vez y extraer la esponja azul contenida en su interior. Lavarla a fondo sólo con agua limpia y sin detergentes. Repetir la operación con la esponja blanca (puesta dentro de la cesta), teniendo cuidado, antes de lavarla, de estrujarla en un cubo pequeño para recoger el agua de la que está embebida, rica de bacterias aeróbicas responsables de la filtración biológica.

Dejar decantar la suciedad en el fondo del recipiente por unos minutos, y luego volver a echar el agua en el estanque.

Recomendamos lavar la esponja blanca por lo menos una vez cada dos veces que se lava la esponja azul exterior.

Para un correcto funcionamiento del filtro es conveniente sustituir las esponjas por lo menos una vez al año. Para volver a montar ECO MAX, realizar las mismas operaciones pero en secuencia inversa.

## GARANTÍA

Este producto está garantizado por un periodo de 3 años a partir de la fecha de compra, contra defectos del material y de fabricación. El certificado de garantía será cumplimentado totalmente por el vendedor y será entregado junto al aparato en caso de restitución para la reparación, junto al ticket de compra o similar. La garantía cubre la sustitución de las piezas defectuosas. En caso de uso impropio, manipulación indebida o negligencia por parte del comprador o del usuario, la garantía será nula y perderá valor inmediatamente. Asimismo, la garantía no será válida en el caso de que falte el ticket de compra o similar. Los gastos de envío y restitución correrán a cargo del comprador.

**SICCE**  
made in Italy

**ECOMAX**



Instruction manual

EN • DE • FR • I • ES • NL • PT • DK



SICCE S.r.l.

Via V. Emanuele, 115

36050 Pozzoleone - Vicenza - ITALY

info\_service@sicce.com • www.sicce.com

COD. 82059/A-05 / 2016

© SICCE All rights reserved

EN

## FOREWORD

The ECOMAX is an internal filter for ponds with a mechanical and biological function.

It may be used with all pond pumps, greatly reducing maintenance times and considerably improving the water quality thanks to the action of the aerobic bacteria that are formed inside it, which are responsible for the nitrogen cycle. (Fig. 1).

## INSTALLATION

After having connected the couplings (Fig. 2) and fitted the 1" pipe to the pump, position the ECOMAX near the side of the pond or in an easily accessible place (Fig. 3) and the pump where you want the water effect.

Attention! The ECOMAX must be completely submerged in water so as to avoid the intake of air which could cause problems in the priming of the pump. Before starting the pump, ensure that the pipe connecting it to the ECOMAX is completely full of water. Any air bubbles may prevent correct priming of the pump. You can now start the pump-filter system.

## MAINTENANCE

Lift the handle and turn it from right to left as indicated by the arrow on the top of the cover (Fig. 4). Then separate the top part (leaving the coupling connected to the pipe) from the filtering part at the bottom.

Now you can remove the modules and clean the sponges. Lift the individual modules and separate the blue sponge inside them. Wash it thoroughly using only clean water, without adding any detergents. Repeat the operation for the white sponge (in the basket). Before cleaning the white sponge, it is recommended to squeeze it into a bucket to collect the water that it contains, rich in aerobic bacteria which are responsible for biological filtration.

Let the dirt at the bottom of the container settle for a few minutes, then put the water back in the pond. We recommend cleaning the white sponge on average once every two washes of the external blue sponge. For correct filter operation we recommend changing the sponges at least once a year. To reassemble the ECOMAX, perform the above operations in inverse order.

## GUARANTEE

This product is guaranteed against defects in material and workmanship for a period of 3 years from the date of purchase. The guarantee certificate must be filled in by the dealer and must accompany the appliance if it is returned for repair, along with the cash register receipt or similar document. The guarantee covers the replacement of the faulty parts. In the event of improper use, tampering or negligence by the buyer or user, the guarantee is void and expires immediately. The guarantee is also void in the absence of the cash register receipt or similar document. The expenses for sending and returning the equipment are to be borne by the buyer.

D

## VORBEMERKUNG

ECOMAX ist ein Innenfilter für Gartenteiche mit mechanischer und biologischer Funktion.

Er kann mit allen Pumpen für Gartenteiche verwendet werden, wobei er die Wartungszeiten erheblich reduziert und die Wasserqualität dank der aeroben Bakterien, die sich in seinem Innern bilden und für den Stickstoffzyklus verantwortlich sind, spürbar verbessert (Abb. 1).

## INSTALLIERUNG

Nachdem Sie die Anschlüsse verbunden (Abb. 2) und das 1"-Rohr an der Pumpe eingeführt haben, positionieren Sie ECOMAX in der Nähe des Teichufers oder jedenfalls an einem leicht zugänglichen Punkt (Abb. 3) und die Pumpe dort, wo Sie das Wasserspiel haben möchten. Achtung! ECOMAX muss vollständig ins Wasser eingetaucht werden, um die Ansaugung von Luft zu verhindern, die an der Pumpe Füllprobleme verursachen könnte. Vor Betätigung der Pumpe sicherstellen, dass das Rohr, das sie mit ECOMAX verbindet, ganz voll Wasser ist. Eventuelle Luftblasen können das Füllen der Pumpe beeinträchtigen. Jetzt können Sie das System Pumpe-Filter aktivieren.

## WARTUNG

Den Griff anheben und von rechts nach links drehen, wie vom auf dem Deckel angebrachten Pfeil angezeigt (Abb. 4). Dann den oberen Teil (das Anschlussstück mit dem Rohr verbunden lassen) vom unteren Filtrationsteil trennen. Jetzt können Sie die Module entfernen und die Schwämme reinigen.

Die einzelnen Module anheben und den in ihrem Innern enthaltenen blauen Schwamm abtrennen. Diesen gut auswaschen, wobei nur sauberes Wasser verwendet wird, ohne Zuhilfenahme von Reinigungsmitteln. Den Vorgang auch beim weißen Schwamm (im Innern des Korbs untergebracht) wiederholen. Bei diesem Schwamm wird dringend geraten, ihn vor Beginn der Reinigung in einen kleinen Eimer auszudrücken, um das darin enthaltene Wasser aufzufangen, das reich an für die biologische Filtration verantwortlichen aeroben Bakterien ist.

Den Schmutz einige Minuten lang am Boden des Behälters absetzen lassen, dann das Wasser in den Teich zurückgießen.

Es wird dringend geraten, den weißen Schwamm im Durchschnitt bei jeder zweiten Wäsche des blauen Außenschwammes zu reinigen.

Zur korrekten Funktion des Filters empfehlen wir, die Schwämme mindestens einmal pro Jahr auszuwechseln. Zur Wiedermontage von ECOMAX die Arbeitsvorgänge in umgekehrter Reihenfolge ausführen.

## GARANTIE

Auf dieses Produkt wird für einen Zeitraum von 3 Jahren ab dem Kaufdatum eine Garantie gewährt, die Material- und Bearbeitungsmängel deckt. Der Garantieschein muss in allen Teilen vom Händler ausgefüllt werden und muss dem Gerät gemeinsam mit dem Kassenzettel oder einem gleichwertigen Dokument beigelegt werden, falls es zur Reparatur zurückgesandt wird. Die Garantieleistung besteht im Austausch der schadhaften Teile. Im Fall von unsachgemäßem Gebrauch, Beschädigung oder Nachlässigkeit seitens des Käufers oder Benutzers ist die Garantie ungültig und verfällt mit sofortiger Wirkung. Die Garantie ist ebenfalls ungültig, wenn der Kassenzettel oder ein gleichwertiges Dokument fehlt. Die Kosten für den Versand und die Rücksendung gehen



P

## PREMISSA

ECOMAX é um filtro interno para pequenos lagos com função mecânica e biológica. Pode ser utilizado com todas as bombas para lago reduzindo muito os tempos de manutenção e melhorando sensivelmente a qualidade da água graças à acção das bactérias aeróbias que se formarão no seu interior, responsáveis pelo ciclo do azoto (Fig. 1).

## INSTALAÇÃO

Depois de ligadas as conexões (Fig. 2) e inserido o tubo de 1" na bomba, posicionar ECOMAX perto da margem do lago ou de qualquer forma num ponto de fácil acesso (Fig. 3) e a bomba onde se deseja ter o jogo de água.

Atenção! ECOMAX deve estar completamente mergulhado na água para evitar a aspiração de ar que pode causar problemas de escorva na bomba. Antes de accionar a bomba certificar-se de que o tubo que a liga com ECOMAX esteja completamente cheio de água. Eventuais bolhas de ar podem comprometer a escorva da bomba.

Então é possível activar o sistema bomba-filtro.

## MANUTENÇÃO

Levantar a pega e rodá-la da direita para a esquerda como indicado pela seta posta por cima da tampa (Fig. 4). Separar então a parte superior (deixar a conexão ligada com o tubo) da inferior filtrante. Agora podem-se remover os módulos e limpar as esponjas. Levantar os vários módulos e separar a esponja azul contida no seu interior. Lavá-la minuciosamente utilizando apenas água limpa sem usar detergentes. Repetir a operação também para a esponja branca (posta no interior do cesto). Para esta recomendamos, antes de realizar a limpeza, de torcê-la num balde para recolher a água nela contida, rica em bactérias aeróbias responsáveis pela filtração biológica.

Deixar decantar por alguns minutos a sujidade no fundo do contentor, então voltar a deitar a água no pequeno lago.

Recomendamos a limpar a esponja branca em média uma vez em cada duas lavagens da esponja exterior azul. Para um correcto funcionamento do filtro, recomendamos a substituir as esponjas pelo menos uma vez por ano. Para remontar ECO MAX realizar as operações pela ordem contrária.

## GARANTIA

Este produto tem garantia por um período de 3 anos da data da compra, de defeitos de material e fabrico. O certificado de garantia deve ser preenchido em todas as suas partes pelo revendedor, e deverá acompanhar o aparelho no caso em que seja devolvido para a reparação, junto com o recibo fiscal ou equivalente. A garantia consiste na substituição das partes defeituosas. Em caso de uso impróprio, alteração ou negligência por parte do comprador ou utilizador, a garantia é nula e decai imediatamente. A garantia também é nula caso faltar o recibo fiscal da compra ou equivalente. As despesas de envio e devolução ficam por conta do comprador.

NL

## INLEIDING

ECOMAX is een intern vijverfilter met mechanische en biologische functie.

Dit filter, dat gebruikt kan worden met alle vijverpompen, zorgt voor een enorme reductie van de tijd die nodig is voor het onderhoud en voor een aanzienlijke verbetering van de waterkwaliteit, dankzij de werking van aërobe bacteriën die zich binnen in het filter vormen en die verantwoordelijk zijn voor de stikstofcyclus (Afb. 1).

## INSTALLATIE

Nadat u de verbindingstukken heeft aangesloten (Afb. 2) en een slang van 1" in de pomp heeft gestoken, ECOMAX dicht bij de rand van de vijver of in elk geval op een gemakkelijk toegankelijke plek (Afb. 3) plaatsen en de pomp op de plaats waar u het waterspel wilt.

Let op! ECOMAX moet volledig onder water staan om de aanzuiging van lucht te voorkomen, die problemen in de pomp aanzuiging zou kunnen veroorzaken. Alvorens de pomp in werking te stellen, dient u zich ervan te verzekeren dat de slang waarmee de pomp verbonden is met ECOMAX helemaal met water gevuld is. Eventuele luchtballen kunnen de pomp aanzuiging belemmeren.

Nu kunt het u het filter-pomp systeem activeren.

## ONDERHOUD

De handgreep oplichten en van rechts naar links draaien zoals aangegeven door de pijl op het deksel (Afb. 4). Vervolgens het bovenste deel (laat het verbindingstuk aangesloten op de slang) scheiden van het onderste filterdeel. Nu kunt u de module verwijderen en de sponzen schoonmaken.

De afzonderlijke module oplichten en de blauwe spons in het binnenste ervan verwijderen. De spons grondig wassen met schoon water zonder reinigingsmiddelen. Hetzelfde doen met de witte spons (deze bevindt zich binnen in het mandje). Voor de witte spons wordt aanbevolen hem voor de reiniging uit te knijpen om het erin bevatte water op te vangen. Dit water is namelijk rijk aan aërobe bacteriën, die verantwoordelijk zijn voor de biologische filtratie.

Een aantal minuten wachten tot het vuil is neergeslagen op de bodem van de emmer en het water vervolgens weer terugdoen in de vijver.

Het wordt aanbevolen de witte spons gemiddeld eenmaal schoon te maken tegen iedere twee reinigingen van de externe blauwe spons.

Voor een correcte functionering van het filter wordt aanbevolen de sponzen minstens eenmaal per jaar te vervangen.

Om ECOMAX weer te monteren, bovenbeschreven handelingen in omgekeerde volgorde uitvoeren.

## GARANTIE

Dit product is gegarandeerd tegen materiaal- en fabricagefouten voor een periode van 3 jaar vanaf de datum van aankoop. Het garantiecertificaat moet door de wederverkoper geheel worden ingevuld en moet, samen met de aankoopbon of equivalent document, met het apparaat mee worden gestuurd indien dit voor reparatie wordt geretourneerd. De garantie bestaat uit de vervanging van defecte onderdelen. In het geval van oneigenlijk gebruik, onklaar maken van het apparaat of nalatigheid van de koper of de gebruiker, komt de garantie onmiddellijk te vervallen. De garantie is evenmin geldig indien de aankoopbon of equivalent document niet gepresenteerd worden. De verzendings- en retourneringskosten zijn voor rekening van de koper.

DK

## INTRODUKTION

ECOMAX er et internt filter med mekanisk og biologisk funktion til havebassiner.

Filteret kan benyttes sammen med alle pumpetyper til havebassiner og medfører en væsentlig reduktion af vedligeholdelsen. Samtidigt opnås en markant forbedring af vandkvaliteten takket være de aerobe bakterier, som dannes i filteret, og som sørger for kvælstofcyklussen (fig. 1).

## INSTALLATION

Tilslut koblingerne (fig. 2) og stik slangen på 1" ind i pumpen. Anbring herefter ECOMAX ved siden af kanten af havebassinet eller på et andet lettilgængeligt sted (fig. 3). Anbring endvidere pumpen på det sted, hvor springvandseffekten skal være.

Advarsel: ECOMAX skal nedsænkes fuldstændigt i vandet for at undgå ind sugning af luft, som kan skabe problemer med hensyn til spændning af pumpen. Kontrollér, at slangen, som slutter pumpen til ECOMAX, er fyldt fuldstændigt med vand, inden pumpen tændes. Eventuelle luftbobler kan skabe problemer med hensyn til spændning af pumpen.

Herefter kan systemet bestående af pumpe og filter tændes.

## VEDLIGEHOLDELSE

Løft håndtaget og drej det fra højre mod venstre som angivet af pilen på dækslet (fig. 4). Adskil herefter den øverste del (lad fortsat koblingen være sluttet til slangen) og den nederste filteringsdel. Herefter er det muligt at fjerne moduleerne og rengøre svampene.

Løft de enkelte moduler og fjern den blå svamp, som er anbragt i moduleerne. Vask grundigt ved hjælp af vand - benyt ikke rengøringsmidler. Gentag indgrebet med hensyn til den hvide svamp (anbragt i kurven). Inden rengøring af den hvide svamp anbefales det at vride den op i en spand for at opsamle vandet fra svampen, der er rigt på aerobe bakterier, som sørger for den biologiske filtrering.

Lad snavspartiklerne aflejre sig i et par minutter på bunden af beholderen og hæld herefter vand i havebassinet på ny.

Det anbefales at rengøre den hvide svamp hver anden gang den blå udvendige svamp rengøres.

For at sikre korrekt filterfunktion anbefales det at udskifte svampene min. 1 gang årligt.

Monter ECOMAX på ny ved at udføre ovennævnte indgreb i omvendt rækkefølge.

## GARANTI

Dette produkt er garanteret for en periode af 3 år fra købsdatoen. Garantien dækker materiale- og fabriksdefekter. Garantibeviset skal udfyldes i sin helhed af forhandleren, og skal følge med apparatet sammen med kvitteringen eller lignende, såfremt dette tilbageleveres til reparation. Garantien omfatter udskiftning af defekte dele. I tilfælde af ukorrekt anvendelse, indgreb eller skødesløshed fra køberens eller brugerens side, bortfalder garantien med det samme. Garantien bortfalder endvidere i tilfælde af manglende kvittering eller lignende. Udgifterne til spedition og tilbagesendelse påligger køberen.

**GARANZIA - WARRANTY  
GARANTIE - GARANTIE  
GARANTIA - GARANTIED  
GARANTIA - GARANTI**

**TIMBRO E FIRMA DEL RIVENDITORE  
SEAL AND SIGNATURE OF RESALE DEALER  
STEMPEL UND UNTERSCHRIFT DES VERKÄUFERS  
STEMPEL EN HANDTEKENING VAN DE DEALER  
CACHET ET SIGNATURE DU REVENDEUR  
SELLO Y FIRMA DEL REVENDEDOR  
CARIMBO E ASSINATURA DO REVENDEDOR  
FORHANDLERENS STEMPEL OG UNDSKRIFT**

**DATE OF PURCHASE  
VERKAUFSDATUM  
DATUM VAN AANKOOP  
DATE DE VENTE  
FECHA DE VENTA  
DATA DE VENDA  
DATA DI VENDITA  
SALGSDATO**

**SICCE S.p.A.  
Via V. Emanuele, 115  
36050 Pozzoleone - Vicenza - ITALY  
www.sicce.com**

COD. 82059\_A

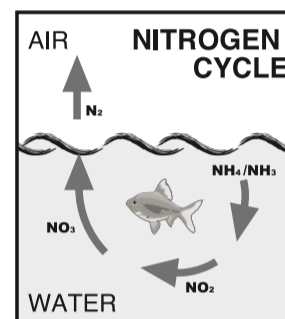


Fig. 1

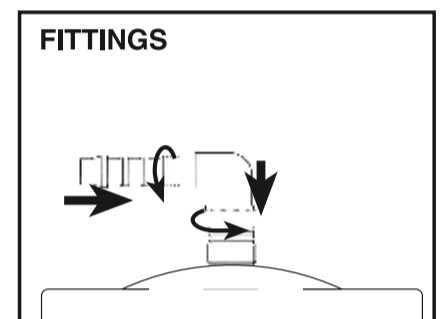


Fig. 2

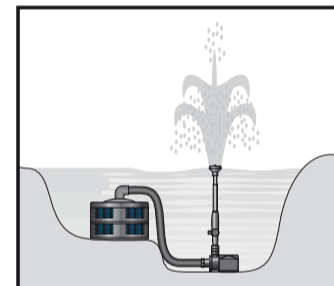
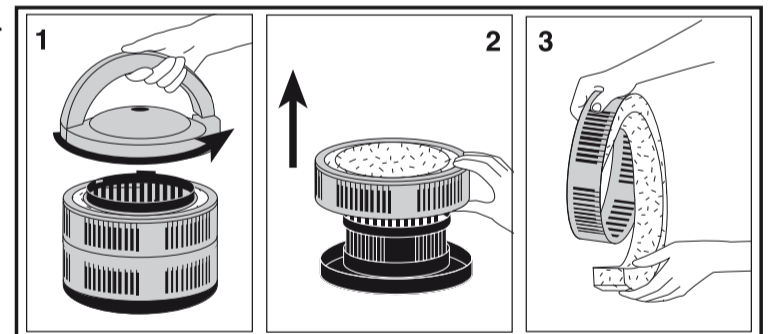
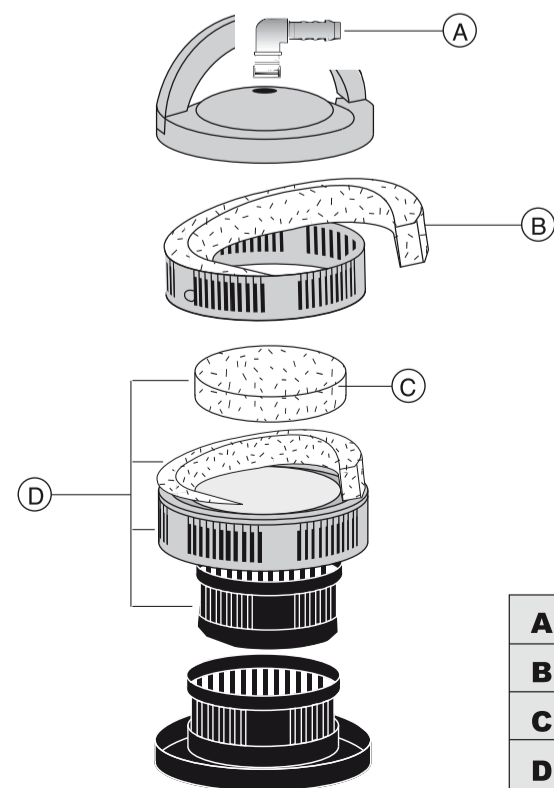


Fig. 3

Fig. 4



**PARTI DI RICAMBIO - REPLACEMENT PARTS  
ERSATZTEILE - ONDERDELEN  
PIECES DE RECHANGE - PIEZAS DE REPUESTOS  
PEÇAS DE SUBSTITUIÇÃO - RESERVEDELE**



<b>A</b>	90967
<b>B</b>	90968
<b>C</b>	90969
<b>D</b>	90970